

お客さまへ

床下・小屋裏換気扇を安全・安心してご使用していただくために



製品事故を防ぎ、換気扇を長く安全に使うために、必ず5・10年点検を実施し、安全を確認した上で継続使用してください。

※使用が10年を経過した製品は点検を実施するまでは使用を停止し、点検後に再度ご使用頂きます様をお願いします。

【床下・小屋裏換気扇は長期使用製品安全表示制度の対象製品です】

弊社換気扇及び送風機の設計上の標準使用期間は「10年」と設定しています。(経済産業省 長期使用製品安全表示制度)
 ※使用が10年を経過した製品については製品の買い替え又は、安全重要部品(モーターや接続部品)の交換をおすすめします。

床下・小屋裏換気扇は湿気や埃等の多い環境での使用となり、長期使用により、腐食・接触不良・塵埃堆積など劣化が進んでいたり、故障している可能性があります。床下・小屋裏換気扇は使用前の点検・確認が容易ではないため、**経年劣化状態や故障状態のまま使い続けていると製品焼損・発火等の事故に至るおそれがあります。**

●セルフチェック(経年劣化の目安)

モーターカバー表面のサビが30%を超えている場合、モーターなど安全重要部品の交換時期となります。

注意：特に塩害地域(※1)や使用期間15年以上の換気扇は異音等問題なく動作していても、モーターなど内部部品が劣化し、発火・けが等の事故に至るおそれがあります。

【点検について】

- ・点検は換気扇を販売・施工した業者へ問い合わせ及び依頼をお願いします。
- ・販売施工した業者が不明、連絡がつかない、廃業したなどの場合、弊社へお問い合わせ頂きますと点検等対応可能な業者をご紹介します。
- ※基本的に点検や部品交換費用はお客様負担となります。

(※1) 塩害地域の目安

- ・概ね海岸から2km以内の地域(北海道日本海側および東北日本海側を除く)
- ・北海道日本海側(松前町～稚内市)および東北日本海側(青森県東通村～山形県鶴岡市)は海岸から7km以内の地域
- ・沖縄および離島は全域

【使用開始日 記入欄】

年	月	日
● 施工業者名 ()		

アフターサービス

補修用性能部品の最低保有期間

本製品の補修用性能部品の最低保有期間は、製造打切り後、6年です。

- 補修用性能部品とは、その商品の機能を維持するために必要な部品です。

不明な点や修理に関するご相談

修理に関するご相談ならびに不明な点は、お買い上げの販売店に、お問い合わせください。

修理を依頼されるときは

- 保証期間中の修理については、販売店にご相談ください。なお、ご相談されるときは、品名およびお買い上げ時期をお忘れなくお知らせください。
- 保証期間経過後の修理については、販売店にご相談ください。修理によって機能が維持できる場合は、お客様のご要望により有料修理いたします。
- 一般家庭以外(例えば業務用など)に使われたときの故障は保証期間内でも原則として有料修理になります。

保証書について

- この製品には「保証書」がついています。
- 保証書はお買い上げの販売店でお渡ししますので、記入内容をご確認のうえ、大切に保管してください。
- 保証書にお買い上げ日、販売店名など所定事項の記入がないと有効なりません。万が一、記入がない場合は、お早めにお買い上げの販売店にお申し出ください。
- 万が一故障した場合には、保証書記載内容により、保証期間内はお買い上げの販売店が無料修理いたします。

愛情点検

長年ご使用の点検を



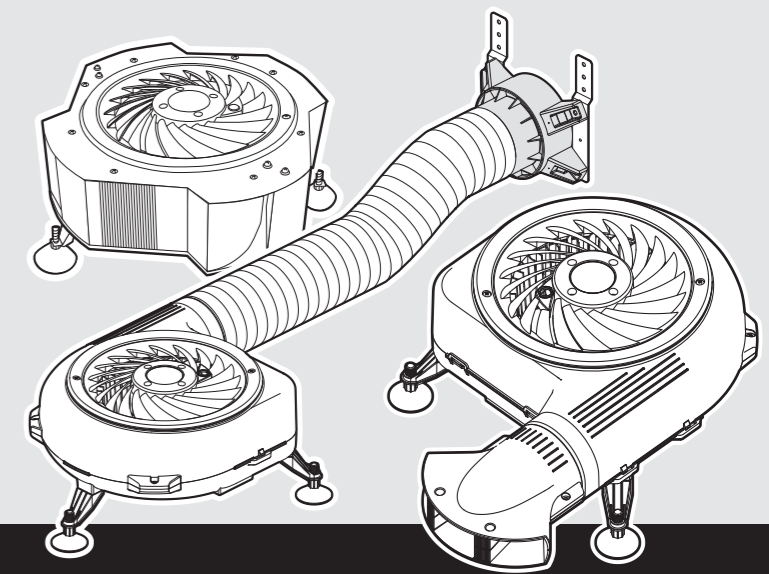
ご使用の際、このような症状はありませんか？

- スイッチを入れても時々羽根が回転しないことがある
- 回転が遅い、または回転が不規則である
- 運転中に異常な音や振動がする
- 焦げくさい“におい”がする
- その他の異常がある

ご使用中止

このような症状のときは、故障や事故防止のため、プラグを抜いて、必ず販売店に点検・修理をご相談ください。

取扱説明書



このたびは、弊社商品をお買い上げいただき、まことにありがとうございました。この取扱説明書をよくお読みになり、正しく使用してください。

■24時間床下換気 ハイブリッドコントロールシステム Type 排気 風太郎ブローワー24

■24時間床下換気 拡散型送風機 Type 拡散 風太郎ディフューザー24

■24時間床下換気 かくはん型送風機 Type かくはん 風太郎かくはん24

目次

安全上のご注意	2	共通項
梱包内容	3	
仕様	3	
取付場所	4	
各部の名称・外形寸法図	5	
ブローワー型換気扇の組立方法	6	Type 排気
ダクト工事に関する注意事項	6	
ブローワー型換気扇の施工方法	7	
拡散型送風機の組立方法 (ディフューザー型)	8	Type 拡散
攪拌型送風機の組立方法	9	Type かくはん
配線および結線方法	10	共通項
工事完了後の点検	11	
故障かなと思ったら	11	
アフターサービス	12	

安全上のご注意

必ずお守りください

お使いになる人や他の人への危害、財産への損害を未然に防止するため、必ずお守りいただくことを次のように説明しています。
 ■表示内容を無視して誤った使い方をしたときに生じる危害や損害を、次の表示で区分し、説明しています。

警告 この表示の欄は「死亡または重傷などを負う可能性が想定される」内容です。

注意 この表示の欄は「傷害を負う可能性または物的損害のみが発生する可能性が想定される」内容です。

■お守りいただく内容の種類を次の絵表示で区分し、説明しています。

このような絵表示は、しては
いけない「禁止」内容です。

この絵表示は、必ず実行して
いただく「強制」内容です。

警告

- 仕様変更・改造・分解は絶対にしない。
火災・感電・けがの原因となります。
- 製品を水や薬剤につけたり水をかけたりしない。
ショート・感電の恐れがあります。
破損・変形・火災の原因となります。
- コンセントや配線器具の定格を超える
使い方や、交流100V以外で使用しない。
誤った配線工事は火災・感電の恐れがあります。
- 火気の近くでは使用はしない。
火災の原因となります。
- さだめられた場所以外で使用しない。
(本製品は床下専用です)
- 取付工事および電気工事は
「電気設備技術基準」「内線規程」
に基づいて専門工事店が行なう。
誤った配線工事は火災・感電の恐れがあります。
- さだめられた施工以外で使用しない。
火災・感電・けが及び故障の原因となります。
- 台風時など床下浸水が予想されるような場合は
電源を切ってください。また、床下浸水などが
あった場合は部品の交換が必要です。
(お買い上げの販売店にご相談ください)

注意

- 運転中は危険ですから本体内部に指や物を
入れない。
感電・火傷・けがの恐れがあります。
- 本体取付のときは必ず手袋などを着用する。
けがの恐れがあります。
- 水につかるところや床下地面がたえず
水分をおびている住宅に取り付けない。
ショート・感電・火災の原因となります。
- 製品の上に物を置かない。
破損・変形の原因となります。
- 固定足を持って運んだり動かしたりしない。
破損・変形の原因となります。
- 落とさない。
破損・変形の原因となります。
- 本体吹出口部を持たない。
けがの恐れがあります。

経年劣化に係わる注意喚起のため下の内容の表示を本体の銘板付近にしています。
 ■【製造年】本体に西暦4ケタで表示してあります。 ■【設計上の標準使用期間】10年
 設計上の標準使用期間を超えて使用されますと、経年劣化による発火・けが等の事故に至るおそれがあります。

梱包内容

	Type 排気	Type 拡散 【追加オプション】	Type かくはん 【追加オプション】
	ブロー型 換気扇	拡散型送風機 (ディフューザー型)	かくはん型送風機
●取扱説明書	1	1	1
●保証書	1	1	1
●ハイブリッド・コントローラ-24 一式 (※1)	1	—	—
●コネクタキャップ	3	3	3
●アルミダクト (最大2m)	1	—	—
●アルミテープ	2	—	—
●トラスタッピンねじ(φ4×12) [固定足取付用]	3	3	—
●吹出ノズル	1	—	—
●ステー	2	—	—
●固定足+アジャスターフット	3	3	4
●セルフタッピンねじ(M4×16) [ステー取付用]	4	—	—
●トラスタッピンねじ(φ4×16) [ステー木部取付用]	4	—	—
●ディフューザーノズル	—	1	—
●セルフタッピンねじ(M4×12) [固定足取付用]	—	—	4

(※1) ハイブリッド・コントローラ-24無しの場合は梱包箱に記載

仕様

Type 排気 ブロー型換気扇	定格電圧	AC100[V]	
	定格周波数	50[Hz]	60[Hz]
	運 転	強 / 弱 切換	強 / 弱 切換
	定格消費電力	25 / 13[W]	30 / 13[W]
	換気能力	240 / 115[m ³ /h]	235 / 115[m ³ /h]
	騒 音	41.5 / 22[dB] (※2)	41.5 / 23[dB] (※2)
	質 量	約 2.6[kg] (※3)	
【追加オプション】 Type 拡散 拡散型送風機 (ディフューザー型)	定格電圧	AC100[V]	
	定格周波数	50[Hz]	60[Hz]
	運 転	強 / 弱 切換	強 / 弱 切換
	定格消費電力	25 / 13[W]	30 / 13[W]
	風 量	240 / 115[m ³ /h]	235 / 115[m ³ /h]
	騒 音	41.5 / 22[dB] (※2)	41.5 / 23[dB] (※2)
	質 量	約 2.9[kg] (※3)	
【追加オプション】 Type かくはん かくはん型送風機	定格電圧	AC100[V]	
	定格周波数	50[Hz]	60[Hz]
	運 転	強 / 弱 切換	強 / 弱 切換
	定格消費電力	25 / 13[W]	30 / 13[W]
	風 量	535 / 260[m ³ /h]	530 / 260[m ³ /h]
	騒 音	43.5 / 27[dB] (※2)	43 / 27[dB] (※2)
	質 量	約 3.8[kg] (※3)	

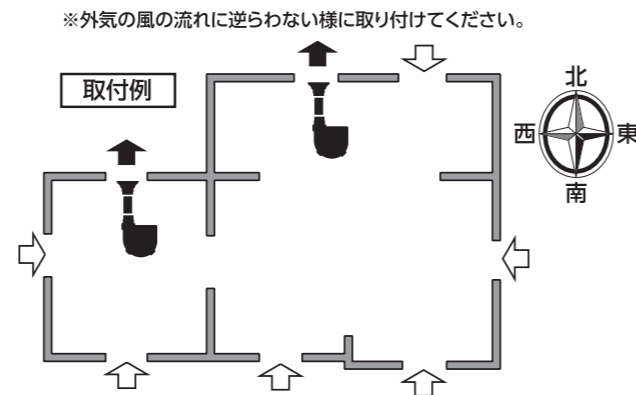
(※2) 吹出口から45° 1m地点で測定 (※3) 付属部品を除く

取付場所

ブロー型換気扇

本来の効果を損なうことのないよう設置位置選定と使用方法に配慮してください。

- 床下の風が、よく流れる位置に換気扇と換気口を設けてください。
- 湿気の多い場所や、水まわりの部屋付近に取り付けると効果的です。
- 吹出口からの風や騒音が隣家の迷惑にならないような場所に取り付けてください。
- 積雪により、換気口がふさがれてしまうような所は防雪の処置が必要です。
- 換気口の近くに物を置かないでください。換気性能の低下や騒音の原因になります。
- 使用可能温度条件(-5℃~40℃)以外のところに取り付けしないでください。
- 風雨や風雪の吹込みがない場所を選んでください。
- 換気格子の空気抵抗が大きい場合、換気口の格子を取り除いて防虫ネットを取り付けてください。



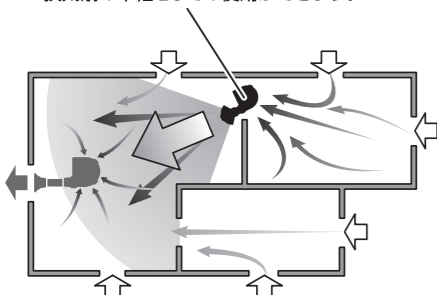
【追加オプション】

拡散型送風機 (ディフューザー型)

拡散型送風機は床下状況、目的に応じて様々な設置場所があります。(設置場所の選定は専門工事店にご相談ください)

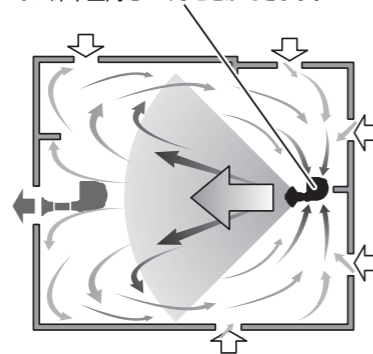
排気型換気扇の中継としての使用

広い床下や、入り組んだ床下などで排気型換気扇の中継としての使用ができます。



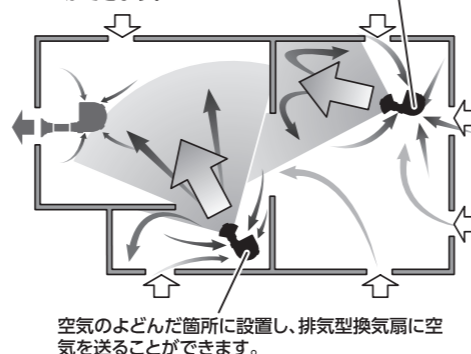
循環を目的とした使用

床下空間内で空気を循環させ、空気よどみのない床下空間をつくるができます。



局所での使用

空気よどんだ箇所をねらって風を送ることができます。

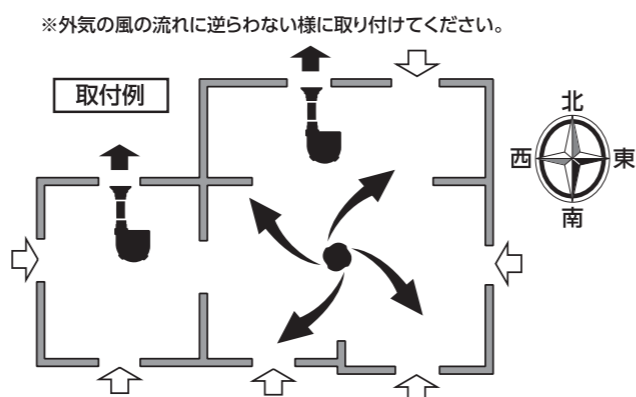


空気よどんだ箇所に設置し、排気型換気扇に空気を送ることができます。

【追加オプション】

攪拌型送風機

- 床下の風がよどむ位置に送風機を設置してください。
- 湿気の多い場所や、水まわりの部屋付近に取り付けると効果的です。
- 風雨や風雪の吹込みがない場所を選んでください。
- 使用可能温度条件(-5℃~40℃)以外のところに取り付けしないでください。



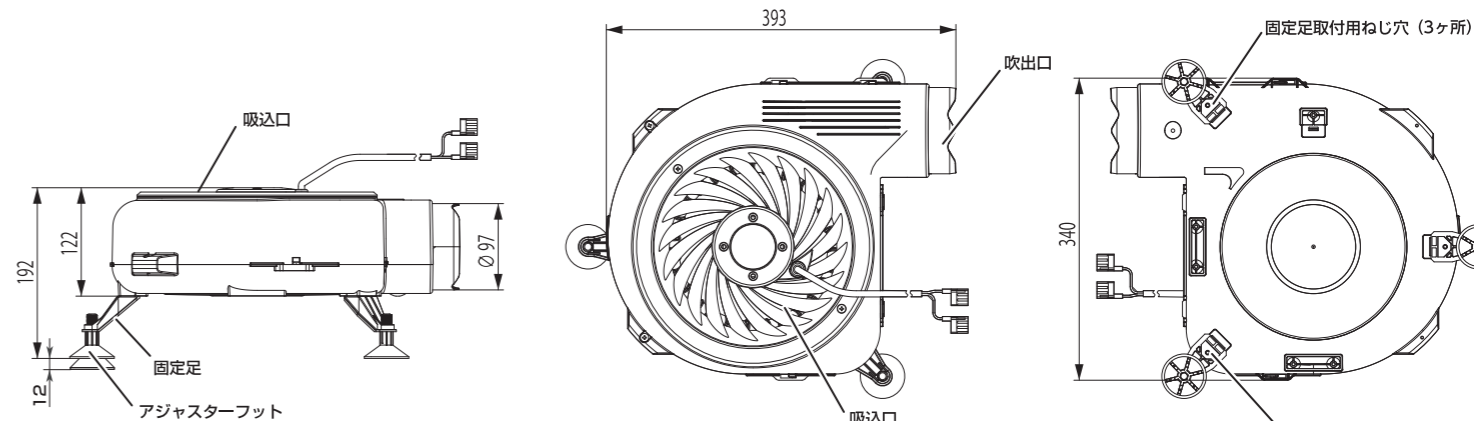
ハイブリッド・コントローラー-24

- コンセント付近の都合の良い柱、または壁に取り付けてください。
- 換気扇を取り付けた近くの室内に取り付けてください。
- VVFケーブル・通信ケーブルを床下から立ち上げられるような板張り、又は畳の部屋に取り付けてください。
- 配線固定にはモールをご使用ください。

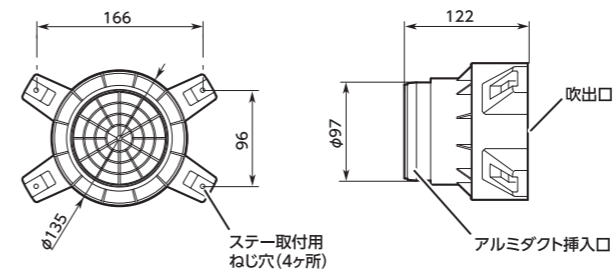
※詳細はハイブリッド・コントローラー-24の取扱説明書を参照してください。

各部の名称・外形寸法図

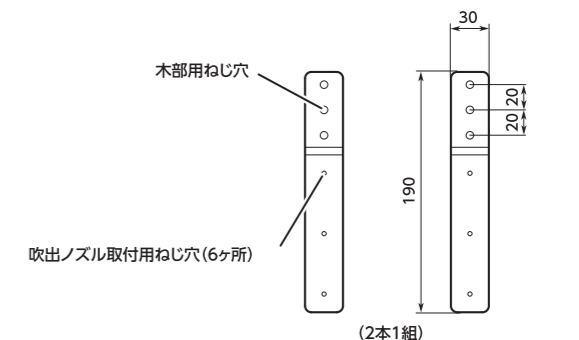
■ブロー型換気扇本体 (追加オプション) ■拡散型送風機 (ディフューザー型) 本体 [単位:mm]



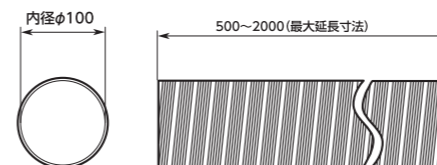
吹出ノズル



ステー

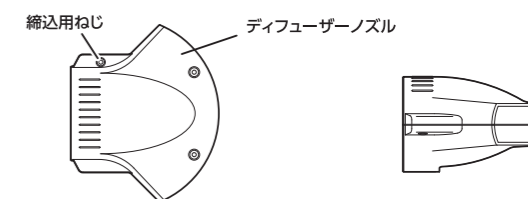


アルミダクト



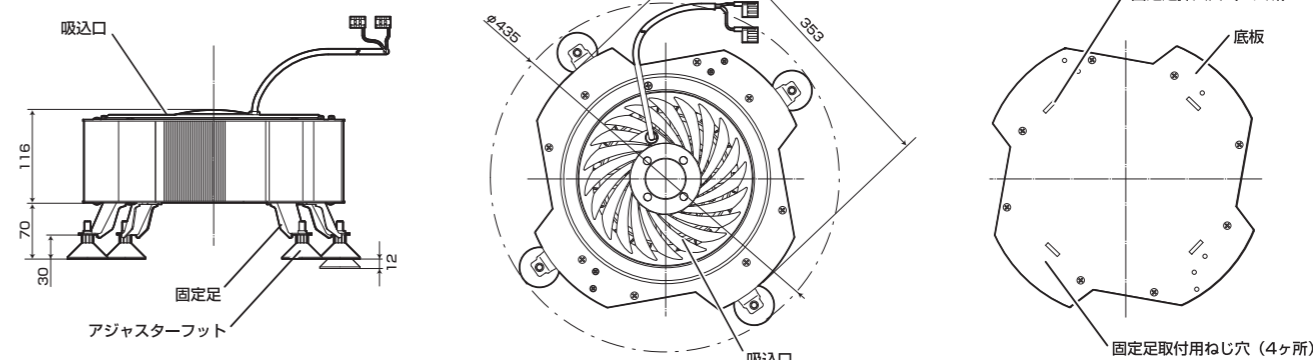
【追加オプション】

ディフューザーノズル

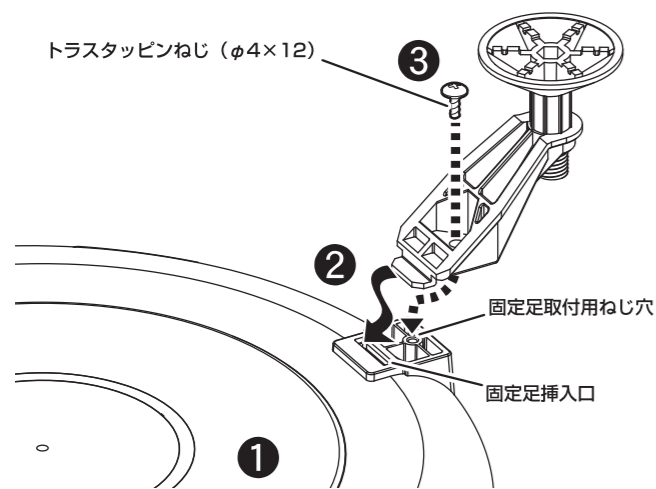


【追加オプション】

攪拌型送風機本体



ブロー型換気扇の組立方法



1 本体を逆さまにし、底面を上にします。

注意

- 本体を逆さまにする際に吸込口を地面にすりつけたり、たたきつけたりしないでください。破損・変形の原因になります。

2 固定足挿入口に合わせて固定足の先を差し込みます。

3 底面の固定足取付用ねじ穴に固定足の穴を合わせ、付属のトラスタッピンねじ (φ4×12) で締め付け、固定します。
※2~3をくりかえして固定足を3ヶ所取り付けます。

注意

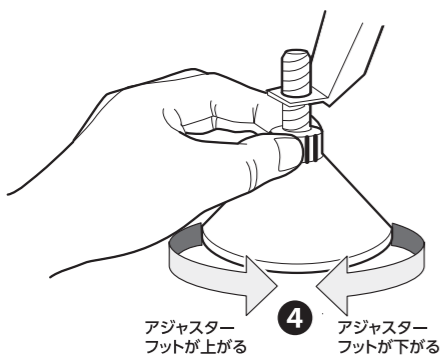
- ねじの締め過ぎにご注意ください。破損の恐れがあります。

4 本体をもとにもどし、本体が水平になり、また、がたつきがないようにアジャスターフットの高さを調整します。

- ※時計方向にまわすとアジャスターフットが下がります。
- ※反時計方向にまわすとアジャスターフットが上がります。

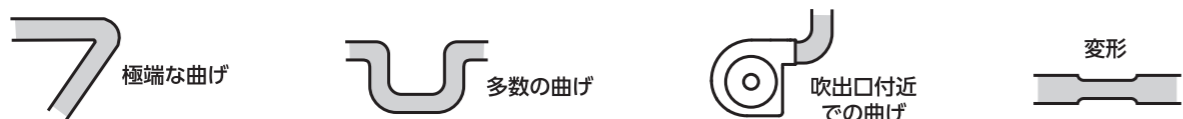
注意

- 据置面が水平であるか確認して据え置いてください。
- 据え置き時はアジャスターフットの下に小石などがないことをご確認ください。
- 固定足を持って運んだり、施工時に押し引きしたりしないでください。破損・変形の原因となります。



ダクト工事に関する注意事項

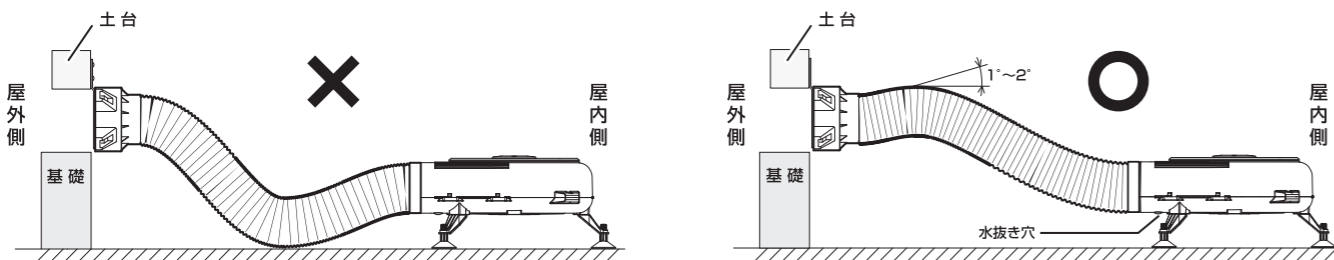
次のようなダクト工事はしないでください。(性能低下や騒音の原因になります)



アルミダクトは屋外側に1°~2°下りこう配にし、本体までたるませずに接続してください。

注意

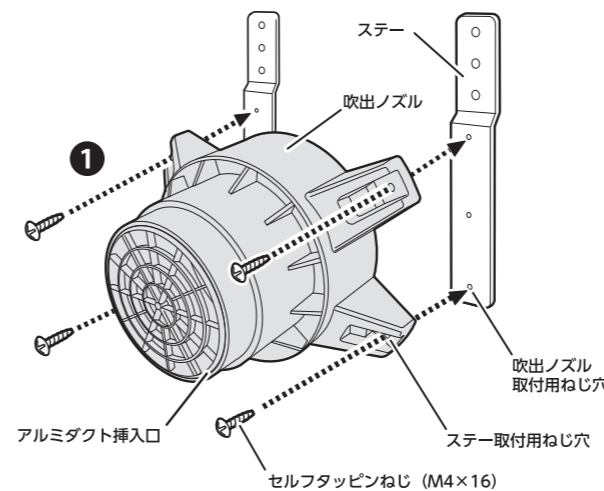
- 屋外からの雨水等がアルミダクトにたまらないようにしてください。
- 吊りバンドはダクトが垂れないように場所を選んで取り付けてください。



結露対策について

- 冬期など周囲温度とダクトの温度差のためダクトが結露する際は(特に寒冷地)、ダクトに断熱材を巻くか、断熱対策がなされているダクト(市販品)の使用をおすすめします。

ブロー型換気扇の施工方法



注意

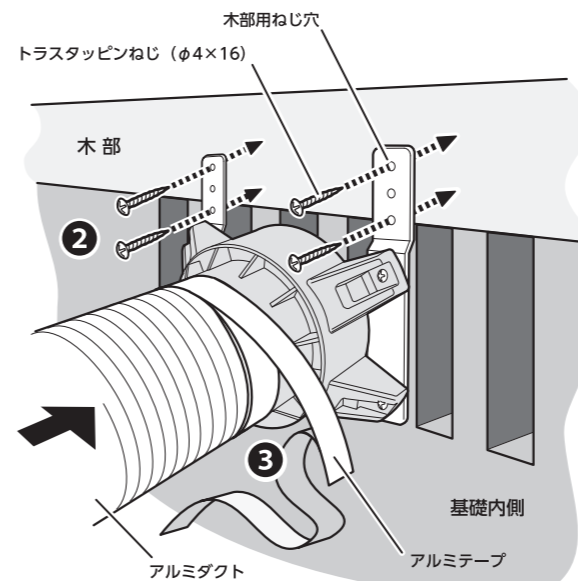
- アルミダクトのバリに注意してください。けがの恐れがあります。
- アルミダクトの長さは最大2mです。アルミダクトの長さを考慮して取り付けてください。

1 吹出ノズル取付用ねじ穴にステー取付用ねじ穴をあわせ、付属のセルフタッピンねじ (M4×16) で締め付け、固定します。
(吹出部完成)

※床下に入る前に取り付けしておくとお効率的です。

注意

- ステーの方向に注意してください。
- ねじの締めはじめは、ねじ山が切れ込むように下向きに力をいれて回してください。
- ねじの締めすぎに注意してください。破損の恐れがあります。
- 締め付けの際、ねじの先端が約3mm出ますので注意してください。けがの恐れがあります。
- 電動ドライバーは使用しないでください。
- ステーのバリに注意してください。けがの恐れがあります。



2 吹出ノズルを取り付けたステーを基礎内側の換気口にあわせ、付属のトラスタッピンねじ (φ4×16) で基礎の木部などに締め付け、固定します。

※吹出ノズルの吹出口が換気口の中心にくるようにあわせてください。

※木部にステーが取り付けられない場合は、付属のコンクリートプラグを使用してください。

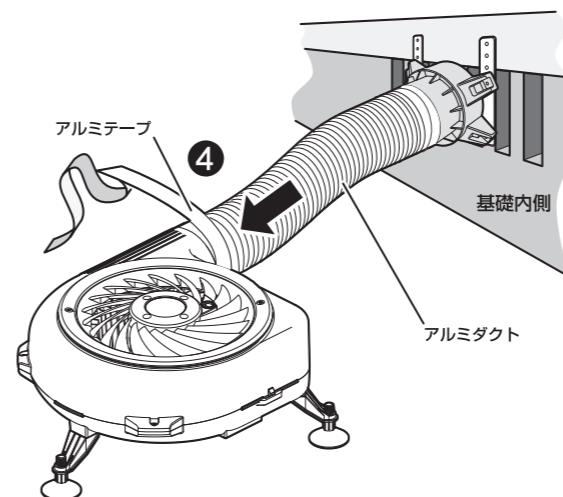
注意

- ねじの締め過ぎにご注意ください。破損の恐れがあります。

3 吹出ノズルのアルミダクト挿入口にアルミダクトを差し込み、アルミテープで締め付け、固定します。

注意

- アルミダクトを伸ばす際は、変形のないようにしてください。性能低下や騒音の原因になります。
- アルミテープで締め付ける際は、テープのはがれや空気漏れのないようにしてください。



4 本体を据え置き、吹出ノズルからアルミダクトを伸ばし、本体の吹出口に差し込み、アルミテープで締め付け、固定します。

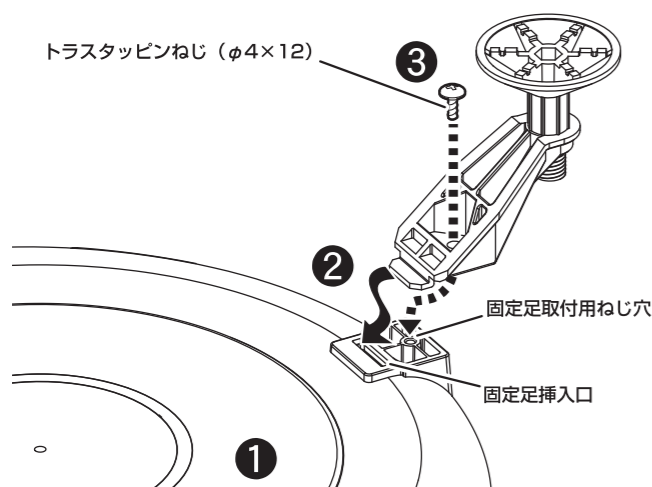
※P6の「ダクト工事に関する注意事項」をよくお読みください。

注意

- アルミダクトを伸ばす際は、変形のないようにしてください。性能低下や騒音の原因になります。
- アルミテープで締め付ける際は、テープのはがれや空気漏れのないようにしてください。
- 本体に傾きがないよう、また、アジャスターフットは地面からの浮きがないよう設置してください。

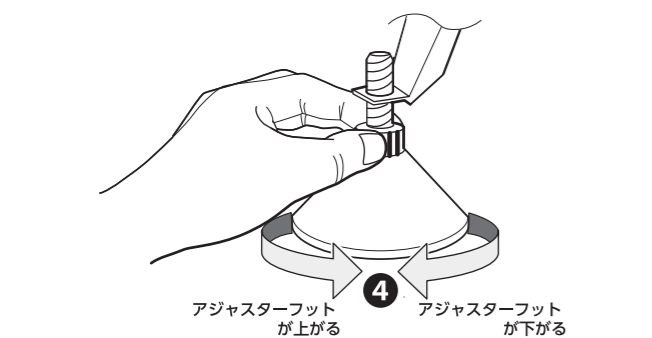
拡散型送風機 (ディフューザー型) の組立方法

攪拌型送風機の組立方法



1 本体を逆さまにし、底面を上にします。

注意
●本体を逆さまにする際に吸込口を地面にすりつけたり、たたきつけたりしないでください。破損・変形の原因になります。

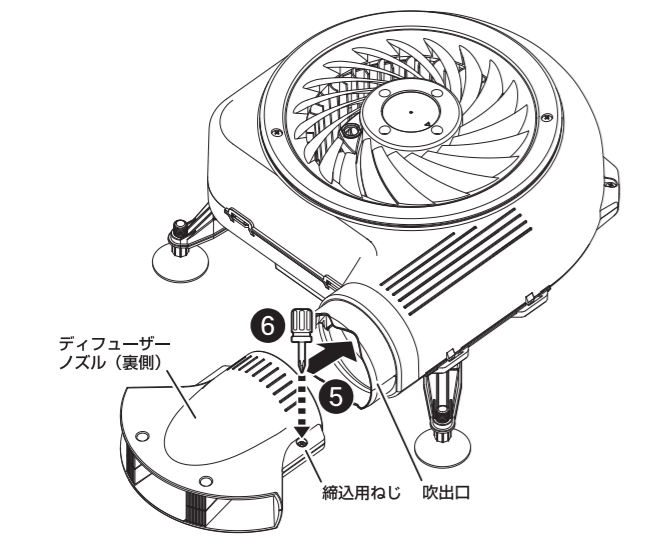


2 固定足挿入口に合わせて固定足の先を差し込みます。

3 固定足取付用ねじ穴に固定足の穴を合わせ、付属のトラスタップピンねじ (φ4×12) で締め付け、固定します。

※②~③をくりかえして固定足を3ヶ所取り付けます。

注意
●ねじの締め過ぎにご注意ください。破損の恐れがあります。



4 本体をもとにもどします。本体が水平になり、また、がたつきがないようにアジャスターフットの高さを調整します。

※時計方向にまわすとアジャスターフットが下がり、反時計方向にまわすとアジャスターフットが上がります。

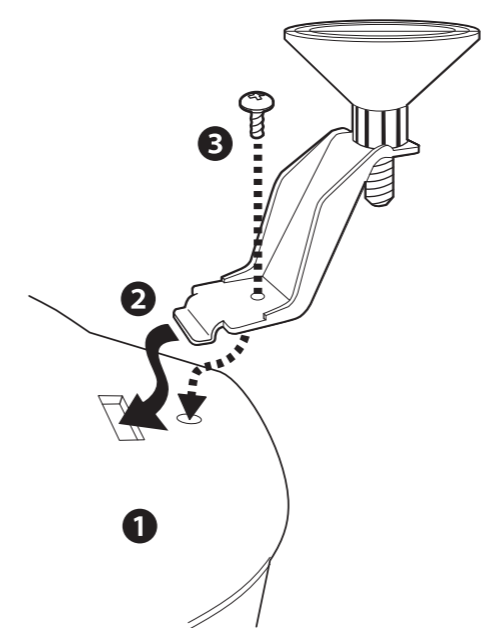
注意
●地面が水平であるか確認して据え置いてください。
●据え置く時はアジャスターフットの下に小石などがないことをご確認ください。
●固定足を持って運んだり、施工時に押したり引いたりしないでください。破損・変形の原因となります。

5 ディフューザーノズルを本体の吹出口に差し込みます。

注意
●ディフューザーノズルを地面に対して水平にして取り付けてください。

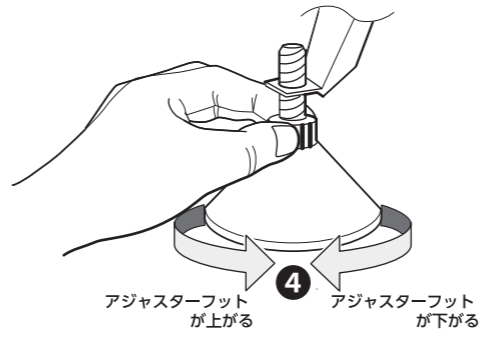
6 ディフューザーノズルの締込用ねじを締め付け、固定します。

注意
●ねじの締め過ぎにご注意ください。破損の恐れがあります。



1 本体を逆さまにし、底板面を上 to します。

注意
●本体を逆さまにする際に吸込口を地面にすりつけたり、たたきつけたりしないでください。破損・変形の原因になります。

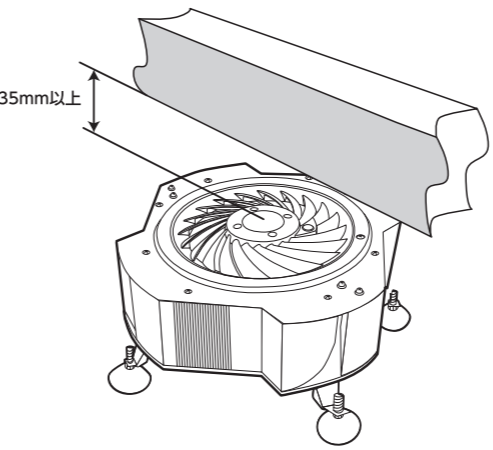


2 固定足挿入口に合わせて固定足の先を差し込みます。

3 底板の固定足取付用ねじ穴に固定足の穴を合わせ、付属されているセルフタップピンねじ (M4×12) で締め付け、固定します。

※①~③をくりかえして固定足を4ヶ所取り付けます。

注意
●ねじの締め過ぎにご注意ください。破損の恐れがあります。



4 本体をもとにもどし、本体が水平になり、また、がたつきがないようにアジャスターフットの高さを調整します。

※時計方向にまわすとアジャスターフットが下がり、反時計方向にまわすとアジャスターフットが上がります。

注意
●据置面が水平であるか確認して据え置きしてください。
●据え置く時はアジャスターフットの下に小石などがないことをご確認ください。
●固定足を持って運んだり、施工時に押ししたり引いたりしないでください。破損・変形の原因となります。

注意
●障害物がある場合、吸込口からは35mm以上はなしてください。

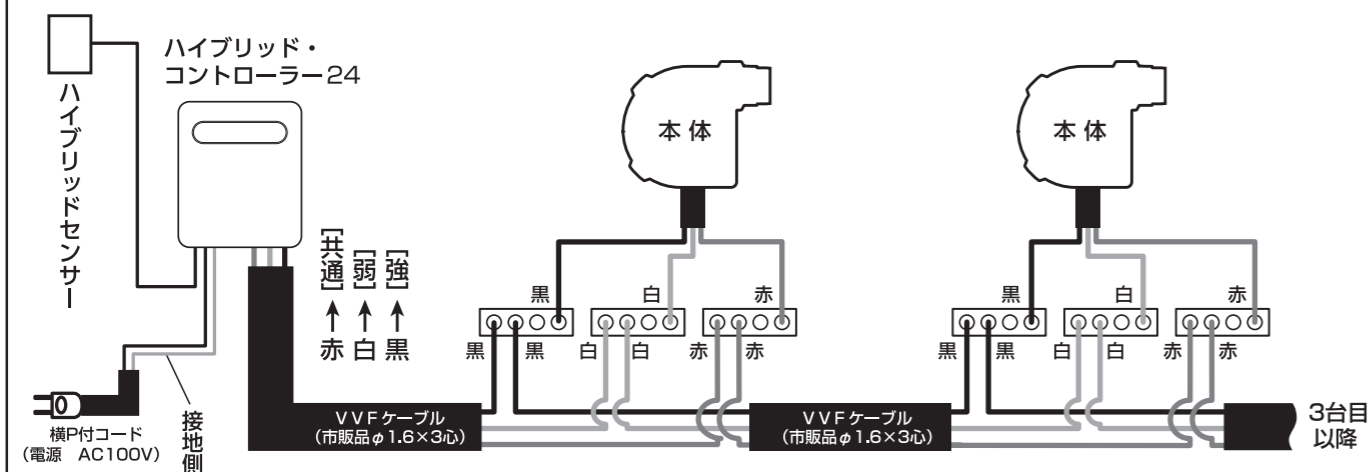
Type 拡散

Type かくはん

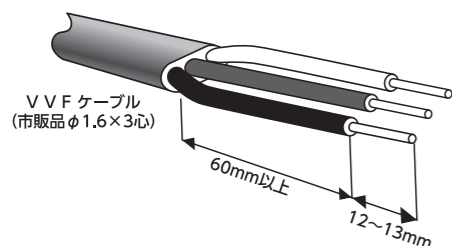
配線および結線方法

配線概略図

※本製品は、アース工事は必要ありません。



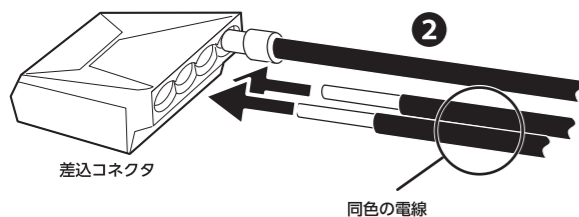
※配線は必ず同色を接続してください。異なる色の配線を接続すると、誤作動の原因になります。
 ※ハイブリッド・コントローラー24の結線方法の詳細はハイブリッド・コントローラー24付属の取扱説明書を参照してください。



- 1 VVFケーブル（市販品）を12～13mm段剥きし、曲がり等があれば直してください。
※VVFケーブルは市販品のもので（φ1.6×3芯）をお使いください。

警告

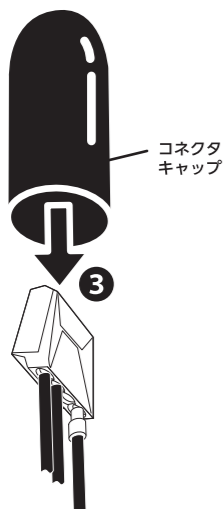
●電線の段剥きの長さは必ずお守りください。



- 2 段剥きしたVVFケーブルを先端が突き当たるまで、差込コネクタに強く挿入してください。
※一本毎に引っ張り、抜けないことをご確認ください。

警告

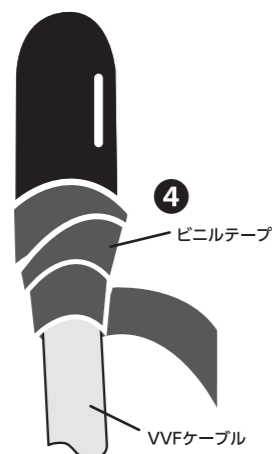
●上図（全体配線図）を参考に間違いのないように接続してください。
※ショートや誤作動の原因になります。
 ●曲がった電線は必ず真直ぐに直して差し込んでください。
※不適正な電線の使用は火災の原因となります。



- 3 付属のコネクタキャップを被せてください。

警告

●コネクタキャップを被せた後は、必ず先端を上に向けてください。
※下に向けると水滴が溜まり、漏電・ショートの原因になります。



- 4 ビニルテープを半幅以上重ねて3回以上巻いて固定してください。

工事完了後の点検

取付の確認

本体・アルミダクト・吹出ノズルおよびハイブリッド・コントローラー24が正しく取り付けられているか確認してください。

運転の確認

1. コンセントに横P付コードを差し込み、ハイブリッド・コントローラー24のモードを **A**（弱運転）および **B**（強運転）にして換気システムが正常に運転していることを確認してください。
2. 換気システムを運転している時に、振動音や異常音がないか確認してください。
3. ハイブリッド・コントローラー24のモードを **タイマー** にしてください。

※ハイブリッド・コントローラー24の使用法は、ハイブリッド・コントローラー24付属の取扱説明書をご参照ください。

注意

・誤配線（配線ミス）の場合、異常運転（回転数異常、逆回転、および異常な温度上昇）により、異常状態が継続する可能性がありますので、正しく配線、接続されているか確認してください。
 ※正規配線状態であれば、何らかの原因で温度ヒューズが動作して以降は、ファンが逆回転します。（インピーダンスプロテクトによる過熱保護状態）

故障かなと思ったら

まず次の点をもう一度お調べください。

1. 停電もしくは、ブレーカーが落ちていませんか？
2. ハイブリッド・コントローラー24の横P付コードが、コンセントからはずれていませんか？
3. ハイブリッド・コントローラー24は、正しく設定されていますか？
 ●現在時刻を確認してください。
 ●タイマー設定時刻を確認してください。
4. タイマー運転時間内ですか？
 ●タイマー設定時刻を確認してください。
 ●タイマー運転時間外であればハイブリッド・コントローラー24のモードを **A**（弱運転）および **B**（強運転）にしてファン運転を確認してください。
 確認後再びモードを **タイマー** に切替えてください。
5. ハイブリッド・コントローラー24のモードが **停止** になっていませんか？
 ※詳細な設定方法はハイブリッド・コントローラー24付属の取扱説明書をご参照ください。