

ドライブロ ドレンポンプ追加対応資料

※除湿機より排水口が高い場合の設置対応

ドレンポンプ設置概要

弊社ドライブロ オプション部品の分岐ハーネスと(株)エヌ・エス・シー製、エアコン用ドレンポンプ(品番:HA121J)で除湿機と連動運転し、ポンプによる排水が可能になります。

※ドレンポンプ異常時にコントローラへ異常表示及び運転制御の連動が可能です。

※ドレンポンプは排水が100mℓ溜まる毎に間欠運転します。(常時運転ではありません)



分岐ハーネス(品番:DP-01P)

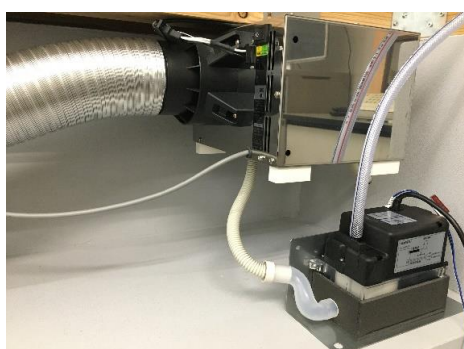
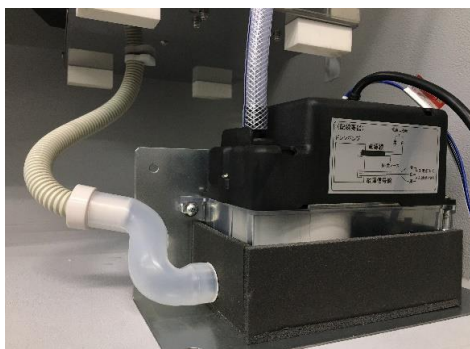


ドレンポンプ(品番:HA121J)

- ドライブロ付属のドレンパイプでドレンポンプを接続し、揚程2.5m以下でホース又は塩ビ管にて配管/排水します。

※塩ビ管はVP13系のサイズになります。

※ポンプ本体を壁等に固定する場合、取付板(NSC製 品番:TP2)が別途必要。

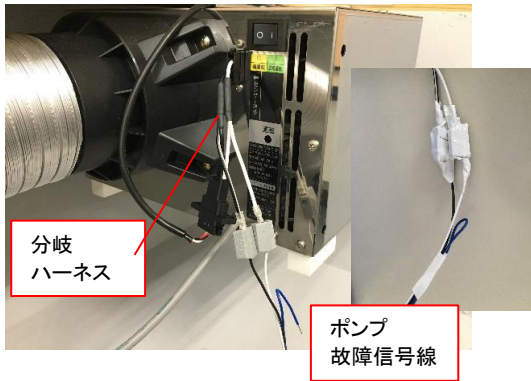


- 除湿機の通信ケーブルを分岐し、ドレンポンプの故障信号線を接続します。

※接続端子はドレンポンプに付属されています。



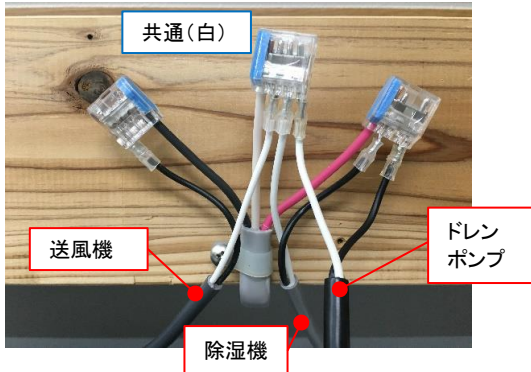
《注意》 ドレンポンプ(HA121J)の詳細はメーカーHP(株式会社エヌ・エス・シー)を参照ください。
※ドレンポンプ(品番:HA121J)や取付板(品番:TP2)は当社での受注/発送対応も可能です。



【配線関連】

①分岐ハーネスのオス端子を除湿機本体へ差し込み、ドレンポンプ付属のコネクタで分岐ハーネスの棒端子とドレンポンプの故障信号線をA接点で接続(白-白/黒-黒)する。

※ドレンポンプの故障信号線の余った電線(青)とコネクタはビニールテープを巻いて絶縁・防塵処理をしてください。



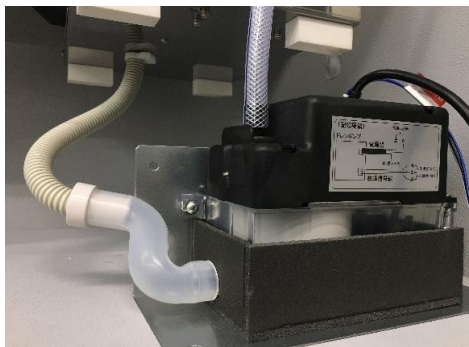
②除湿機電源側にドレンポンプ電源を接続(連動)する。

※白-白/赤-黒
※分岐ハーネス付属の棒端子を使用してください。
(棒端子仕様:ニチフ TMEV TC-1.25-16)



③ドレンポンプのアース線を除湿機のアースネジに接続する。

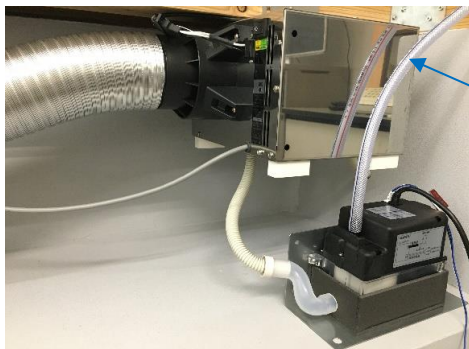
※除湿機の電源側に漏電遮断器(定格感度電流15mA以下、動作時間0.1秒以下の電流作動型)を施設する場合、接地の(アース)省略が可能。(除湿機・ドレンポンプ共に)



【設置関連】

①除湿機のドレンパイプとドレンポンプのドレン入口を接続する。

※ドレンポンプ付属のジョイントを使用します。
※ポンプ本体を壁に固定する場合、取付板(品番:TP2)が必要。



②ドレンポンプの出口管へビニールホースを接続し、排水用の配管をしてください。(塩ビ管VP13での排水配管も可能)

・ドレンポンプ付属排水用ビニールホース L1.5m(内径9mm)
※ドレンポンプ最大揚程:2.5m(50Hz)/3m(60Hz)
※ポンプ本体を壁等に固定する場合、取付板(品番:TP2)が必要。

《注意》 ドライブロ及びドレンポンプ付属の取扱説明書もよくお読みになり、正しくご使用ください。

対応する空調機のタイプ

- ・ 隠ぺい形ホテル用エアコン
- ・ 天井埋込形ハウジングエアコン
- ・ 壁埋込形ハウジングエアコン

2.2kW~

ハウジング

HA121J / HA122J ※HA(JEM-A)端子には対応していません。

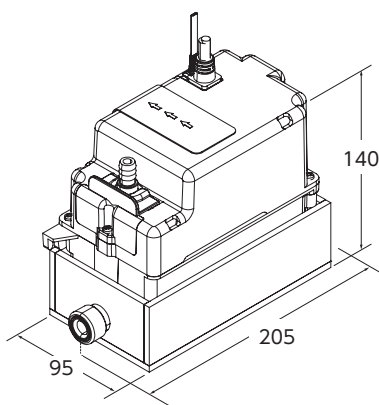
定価:29,000円(税別)



特長

- ・ 取付板(TP2)との組み合わせで…
- ・ 隠ぺい形空調機に対応可能
- ・ 吊・壁設置が可能
- ・ 静音タイプで運転音が気にならない

寸法



仕様

品番	HA121J	HA122J
定格電圧	単相100V	単相200V
定格消費電力	21W(50/60Hz)	
最大揚程	2.5m(50Hz)、3.0m(60Hz)	
運転音	32dB	
ドレン排出流量 ※最大揚程時	18ℓ/h(50Hz)、12ℓ/h(60Hz)	12ℓ/h(50Hz)、15ℓ/h(60Hz)
使用水温度範囲	5℃～40℃ ※水が凍結する環境では使用できません	
使用周囲環境温度範囲	5℃～40℃ ※水が凍結する環境では使用できません	
使用周囲環境湿度範囲	95%RH以下	
総重量(満水時)	1.6kg(2.3kg)	
電源線 ※アース線付	VCTF 0.75mm ² ×3芯(1m)	
故障信号線	UL1007 20AWG×3芯(1m) ※JIS対応サイズ 0.5mm ² 相当	
逆止弁	ドレン出口管に内蔵	
ドレン入口	タンク両側面入口にドレン入口継手(構成部品)で接続(内径18mm)	
ドレン出口	ホース接続(内径φ9の網入り耐圧ビニールホース) ※ビニールホース(構成部品)、断熱付きホース(別売品:D9-10 / D9-20) ※構成部品のアダプターを使用すれば、塩ビ管(VP13)が接続可能	

付属品

アダプター	ビニールホース	ホースバンド
 VP13 / VP20用	 1.5m	
配線コネクター	ドレン入口継手	ジョイント
	 S字タイプ	 14 - 18

据付方法について

据付方法や詳しい情報は、
QRコードから据付/取扱説明書を
ご確認ください。



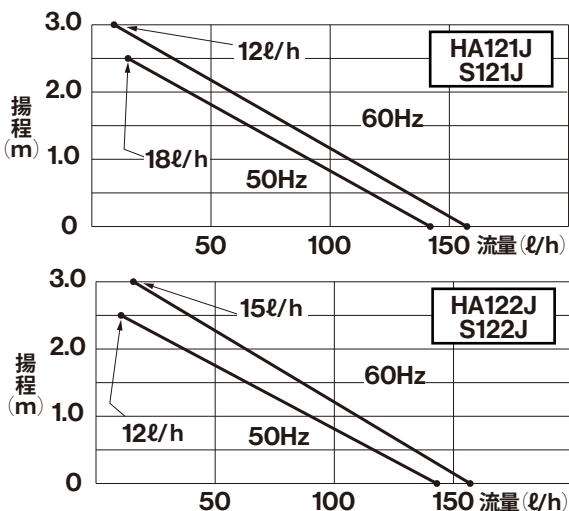
据付/取扱説明書

仕様

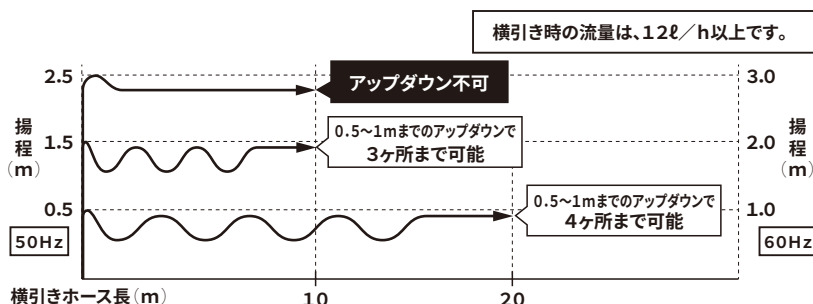
品番	HA121J/S121J	HA122J/S122J
定格電圧	単相100V	単相200V
定格消費電力	21W(50/60Hz)	
最大揚程	2.5m(50Hz)、3.0m(60Hz)	
運転音	32dB	
ドレン排出流量	18ℓ/h(50Hz)、12ℓ/h(60Hz)※最大揚程時	12ℓ/h(50Hz)、15ℓ/h(60Hz)※最大揚程時
使用水温度範囲	5℃～40℃	※水が凍結する環境ではご使用になれません。
使用周囲環境温度範囲	5℃～40℃	
使用周囲環境湿度範囲	95%RH以下	
総重量(満水時)	HA121J・HA122J: 1.6kg(2.3kg)、S121J・S122J: 2.8kg(3.5kg)	
電源線(アース線付)	VCTF 0.75mm ² × 3芯(1m)	
故障信号線	UL1007 20AWG × 3芯(1m) ※JIS対応サイズ0.5mm ² 相当	
逆止弁	ドレンポンプ出口に内蔵	
ドレン側面入口	ドレン入口継手(構成部品)で接続(内径18mm)	
ドレン出口管	ホース接続(内径φ9の網入り耐圧ビニールホース) ※ビニールホース(構成部品)、断熱付ホース(別売品:D9-10、D9-20) ※塩ビ配管で立ち上げる場合は、必ず構成部品のアダプターを使用してVP13で施工してください。※VP20での立上げは不可	⚠ ビニールホース(構成部品)は、設置環境に応じて、結露しないように保温(断熱)してください。
標準付属品	ドレン入口継手、アダプター、ジョイント(14-18)、ビニールホース(1.5m)、ホースバンド2個、ワゴ配線コネクター2個、化粧ボックス(S121J・S122Jにのみ付属)、据付/取扱説明書、QRステッカー	

排水能力表

※連続運転時の計測値

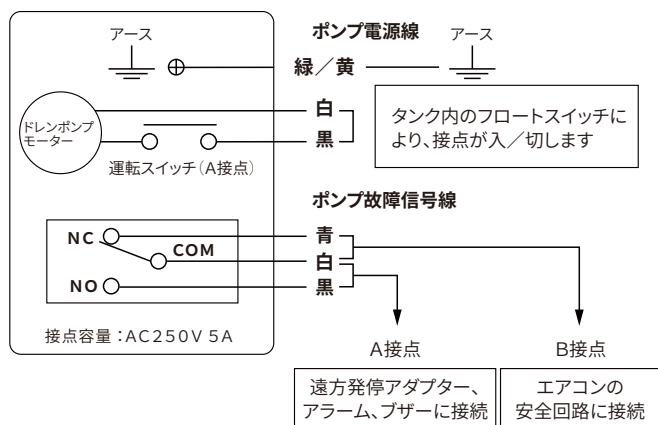


ホース施工での横引き可能距離



- ・塩ビ配管でのアップダウンはできません。
- ・横引きの距離ではなく、ホースの長さで表記しています。
- ・ホースはできるだけストレートに保ち、曲げる場合はカーブを大きく作るようにください。
- ・アップダウンが多い場合は、揚程を下げてご使用ください。

電気配線図



使用材質(接液部分)

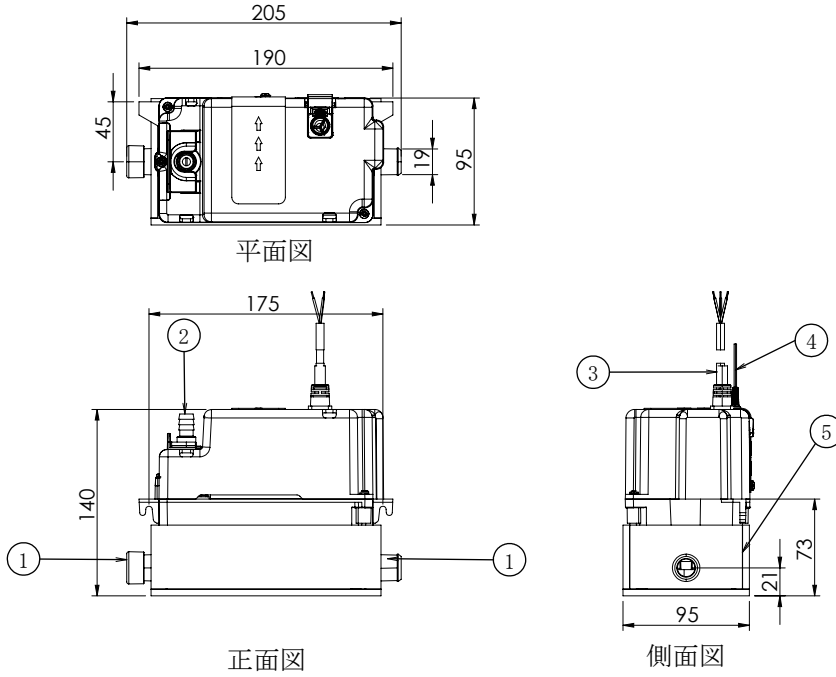
※下表の部品材質に影響を及ぼす薬品や有機溶剤などの化学物質が存在する場所ではご使用できません。

部品名	材質名	部品名	材質名
タンク	ABS	アダプター	PVC
渦巻室		ドレン入口継手	シリコン
メインフロート		ジョイント(14-18)	PVC
逆止弁	シリコン	ビニールホース	PVC-P
ドレン出口管	POM		

名称	ドレンポンプ HA121J・HA122J/S121J・S122J
製造元	株式会社エヌ・エス・シー
作成日	令和6年1月15日

注. 製品の仕様は改良のため、予告なく変更する事があります。

■ドレンポンプ外形図

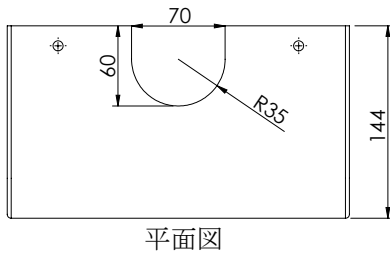


部番	名称	記事
①	ドレン入口	外径 ϕ 19mm
②	ドレン出口	外径 ϕ 9mm
③	電源線(※1)	1m
④	故障信号線(※2)	1m
⑤	タンク保温材	5mmt
⑥	化粧カバー	ABS・白
⑦	取付台	SGC・白
⑧	ドレン入口継手	シリコン
⑨	アダプター	VP13/VP20用ソケット

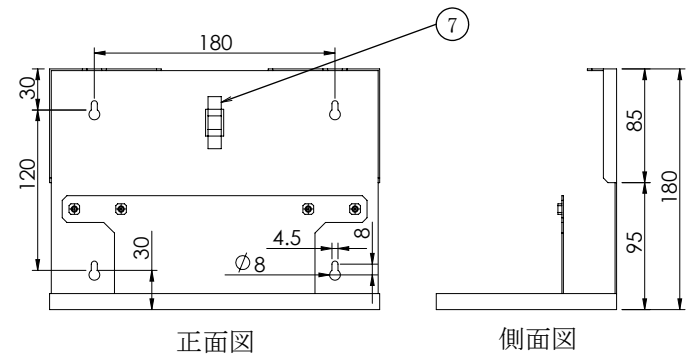
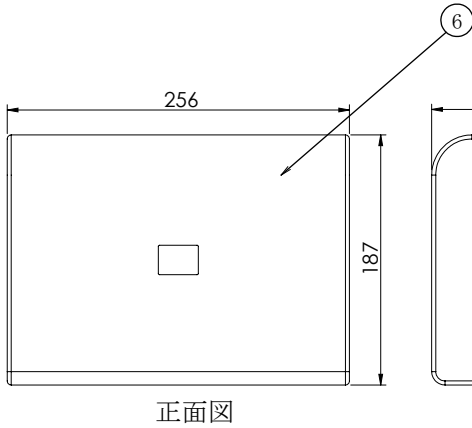
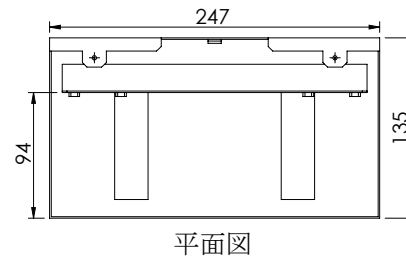
※1 … 0.75mm \times 3芯(線の先端は被覆を剥いた状態)
 ※2 … 20AWG (JIS対応サイズ0.5mm相当) \times 3芯
 (線の先端は被覆を剥いた状態)

■化粧ボックス (BJ1A:別売品) 外形図 ※S121J・S122Jの場合は構成部品

・化粧カバー

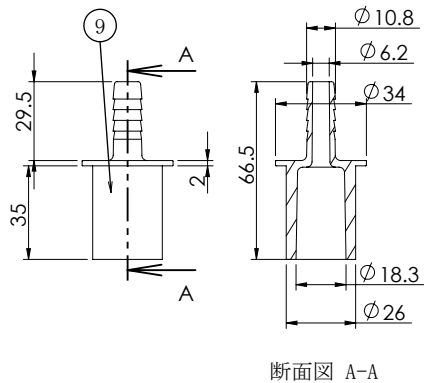
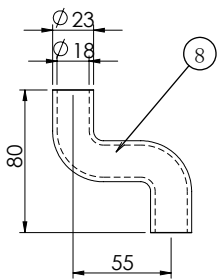


・取付台



■ドレン入口継手 外形図

■アダプター 外形図



名称	ドレンポンプ HA121J・HA122J S121J・S122J			
製造元	株式会社 エヌ・エス・シー			
作成日	令和6年1月15日			
縮尺	NTS	単位	mm	

※製品の仕様は改良のため、予告なく変更する事があります。

別売品・性能表

HA121J、HA122J、JH121T、JH122T S121J、S122J、JM121S、JM122S用

別売品一覧

隠ぺい形空調機にドレンポンプを使用する時の固定に



取付板 (TP2)
 ※HA121J、HA122J、JH121T、JH122Tのみ
 サイズ(mm) : W324.5×H192×D122.5
 重量 : 1.2kg
 付属品 : ドレン入口継手(直管タイプ)
 取付ネジ(M4×2)
 定価 : 9,000円(税抜)

ホース単独の立上げ支持に



ホースストッパー (HS9)
 外径 : 26mm
 内径 : 13mm
 高さ : 20mm
 内容数 : 5セット(計10個)
 定価 : 2,800円(税抜)

ホース配管で工期短縮!!



断熱付ホース (D9-10)
 ホース径 : 内径9mm / 外径15mm
 断熱材厚 : 4mm
 長さ : 10m
 付属品 : ホースジョイント×1、
 ホースバンド×2
 定価 : 13,000円(税抜)



断熱付ホース (D9-20)
 ホース径 : 内径9mm / 外径15mm
 断熱材厚 : 4mm
 長さ : 20m
 付属品 : ホースジョイント×1、
 ホースバンド×2
 定価 : 19,000円(税抜)



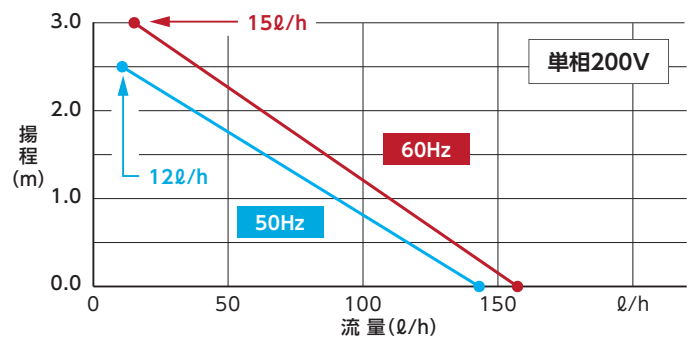
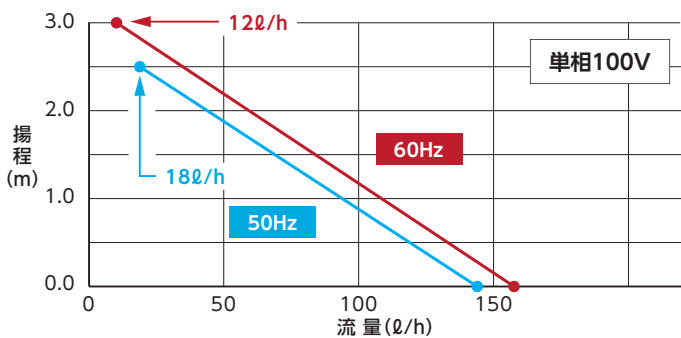
電源キット100 (DK1)
 100Vコンセント増設用 : 1口 → 2口
 定価 : 2,700円(税抜)



電源キット200 (DK2)
 200Vコンセント増設用 : 1口 → 2口
 定価 : 3,200円(税抜)

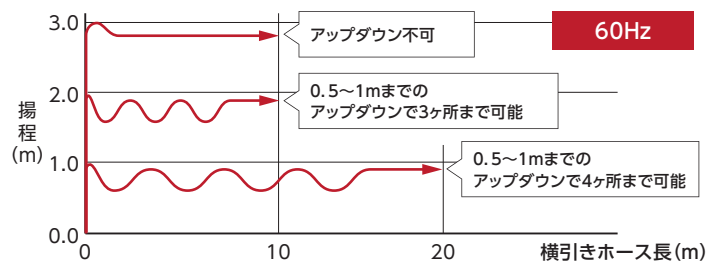
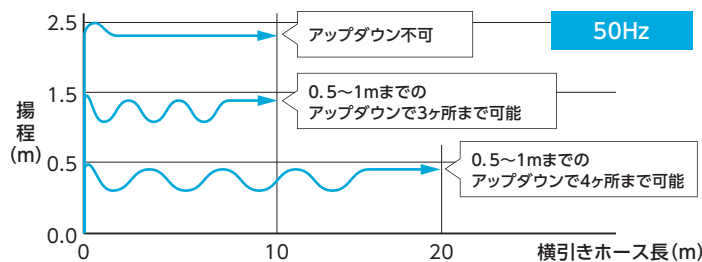
排水能力

※下表は、ドレンポンプの連続運転時の最大排水量を表したものです。



ホース施工での横引き可能距離

※横引き時の流量は、12ℓ/h以上です。



- 注意事項**
- 塩ビ配管でのアップダウンはできません。
 - グラフの「横引きホース長○○m」はアップダウンを含むホースの長さで表記しています。
 - ホースはできるだけストレートに保ち、曲げる場合はカーブを大きく作るようにしてください。
 - アップダウンが多い場合は、揚程を下げてください。

取付板 TP2

HA121J/HA122J/JH121T/JH122T用 | 据付/取扱説明書

2022.10.

安全にご使用いただくために

取付板TP2の使用対象について

- ・取付板TP2は、ドレンポンプ専用の取付板です。

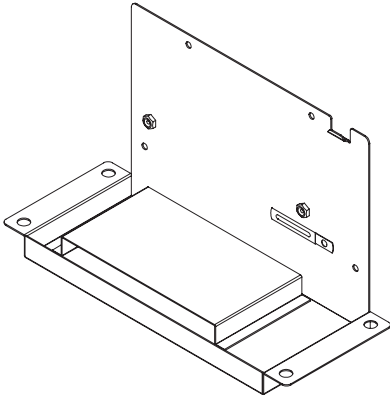
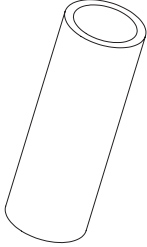
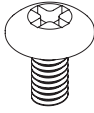

選定時のご注意

- ・適応機種は、HA121J、HA122J、JH121T、JH122Tです。
- ・ドレン受入容量が0.6ℓの補助ドレンパン機能もあります(漏水防止)。

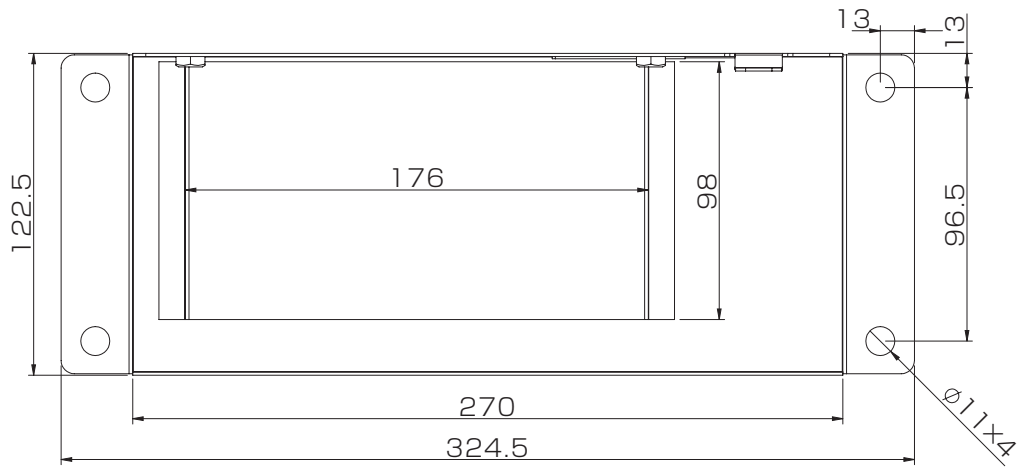
据付工事について

- ・据付工事は必ず空調の専門業者が行って下さい。据付工事の不備は、水漏れや感電、火災の原因になります。
- ・据付工事の前に必ず『据付/取扱説明書』をよくお読みのうえ、正しい手順にて作業してください。
- ・据付工事完了後は必ず試運転を行い、ドレンポンプの動作に異常がない事をご確認ください。
- ・必要に応じてナット・ワッシャーを現地手配してください。
- ・『据付/取扱説明書』は、紛失されることのないよう大切に保管してください。

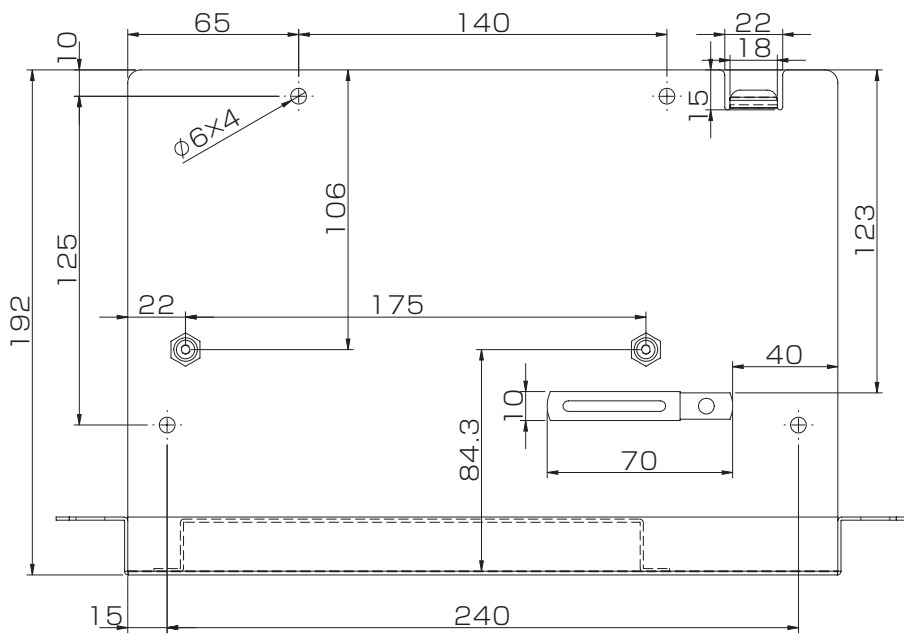
構成部品一覧

名称	ドレンポンプ取付板	ドレン入口継手	取付ネジ	据付/取扱説明書
部品			 (M4・長さ10mm)	
個数	1	1	2	1

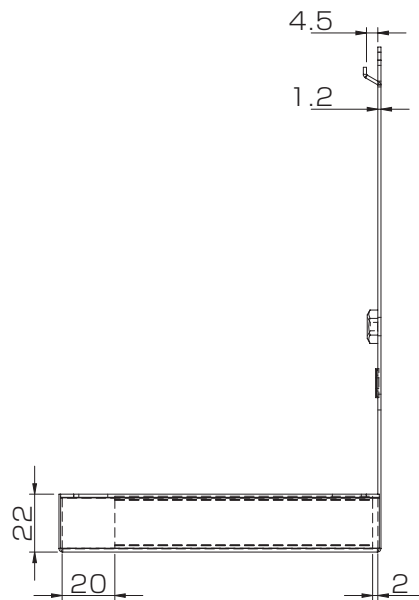
外形寸法図



平面図



正面図



側面図

据付要領

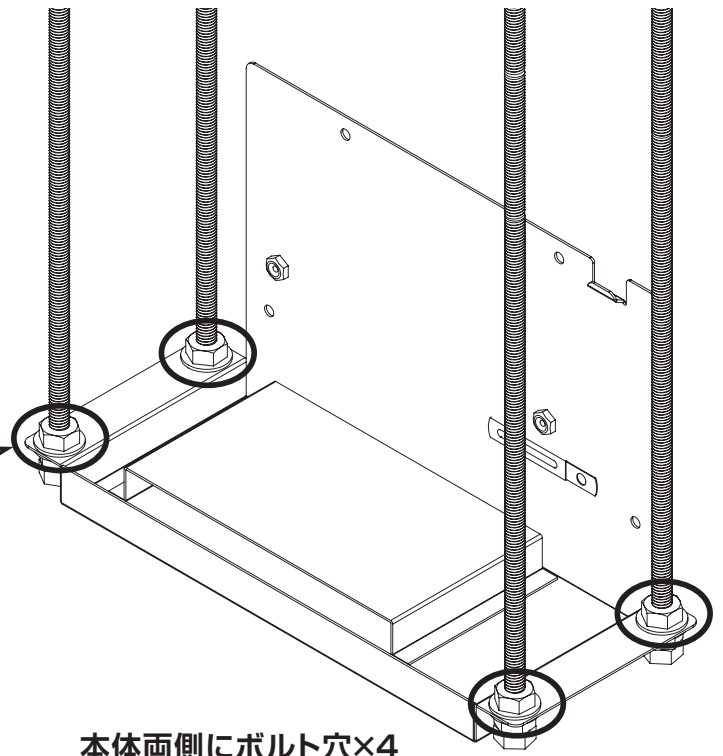
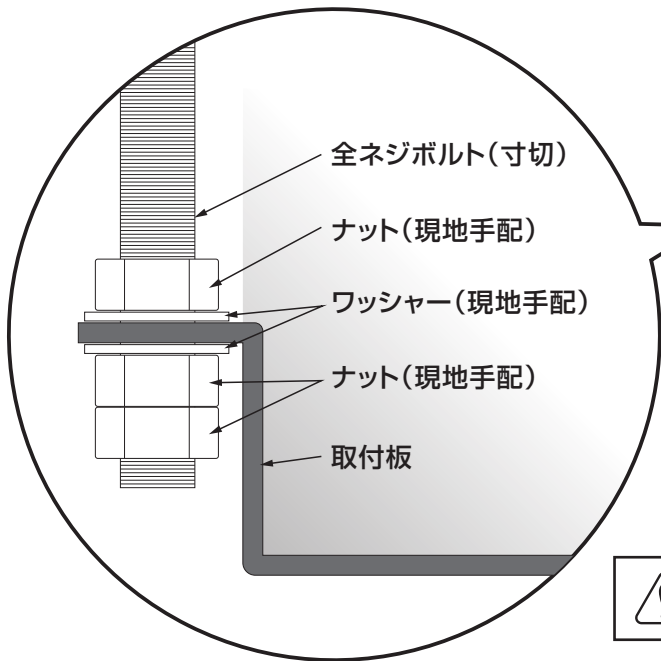


取り付ける壁が石膏ボードの場合、ボードアンカーは必ずカサ式のもので壁の厚さに適合したものをご使用ください。ボードアンカーの種類によってはネジの締め過ぎで石膏ボードが破損する場合があります（ねじ込み式ボードアンカーは使用しないでください）。

1 取付板を設置する

吊設置の場合

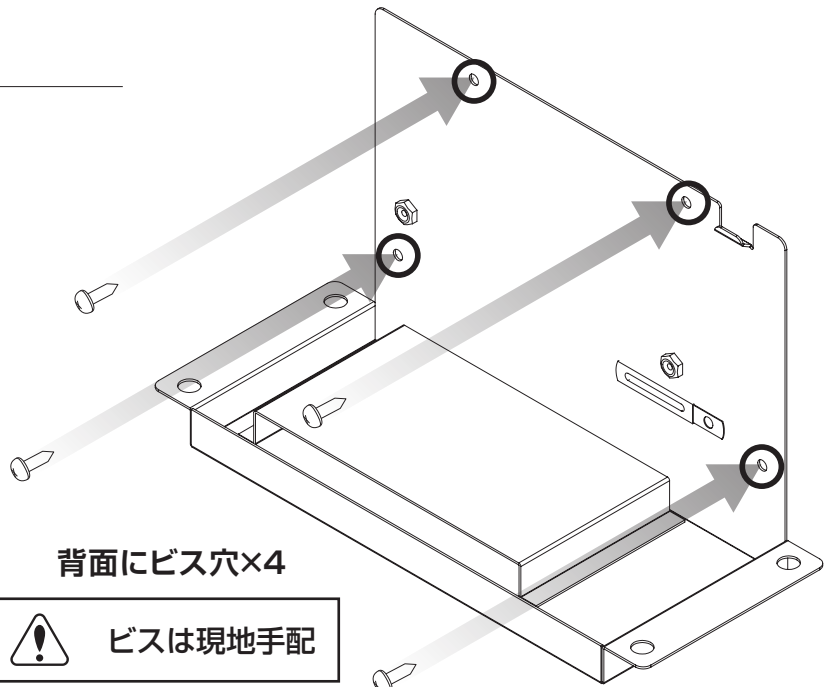
全ネジボルト(寸切)にナット(現地手配)を下図のように取付板の上側に1個、下側に2個取り付けて固定します(ダブルナット)。



ボルト・ナット・ワッシャーは現地手配

壁設置の場合

背面にある4か所のビス穴を使って、取付板を壁に固定します。



ビスは現地手配

② 取付板にドレンポンプを固定する

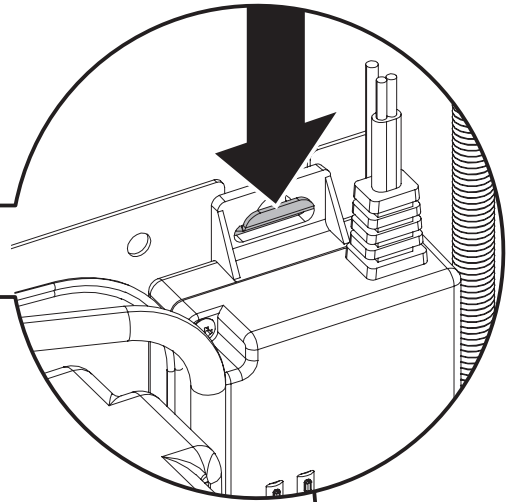


ドレンポンプは空調機よりも低い位置に水平になるように設置してください。
傾けて設置するとフロートスイッチが正常に作動せず水漏れをする恐れがあります。

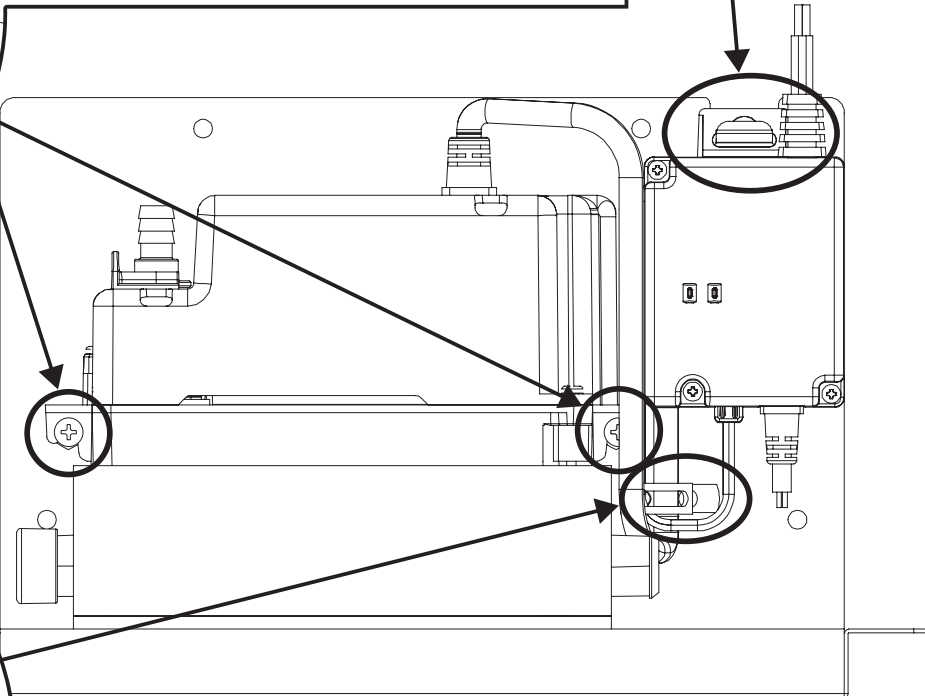
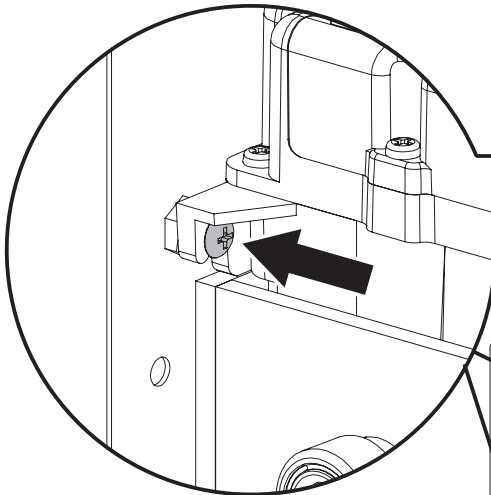
JH121T/JH122Tの場合

ビス(構成部品)で取付板にドレンポンプを固定します。
HA(JEM-A)アダプターを取付板背面のフックに引っ掛けます。
配線は取付板背面にあるコードクリップで束ねて留めてください。

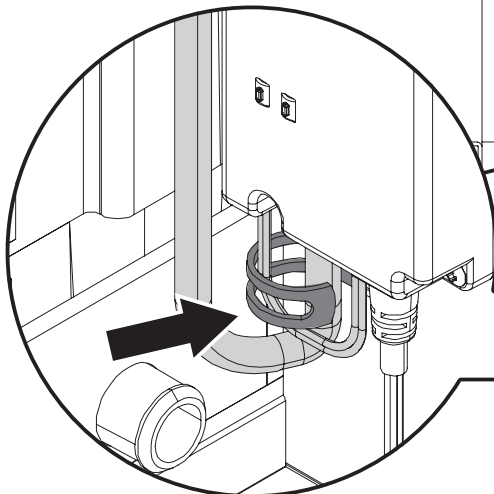
HA(JEM-A)アダプターを右上部にあるフックに引っ掛ける



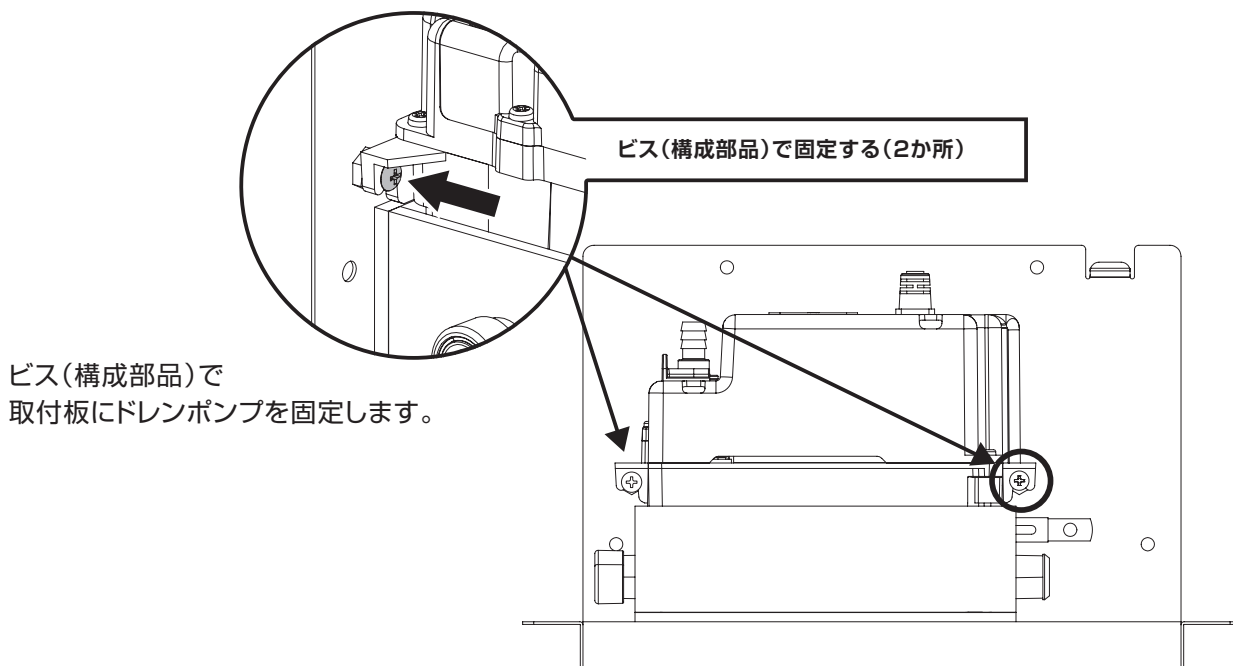
ビス(構成部品)で固定する(2か所)



コードクリップで配線を束ねて留める



HA121J / HA122Jの場合



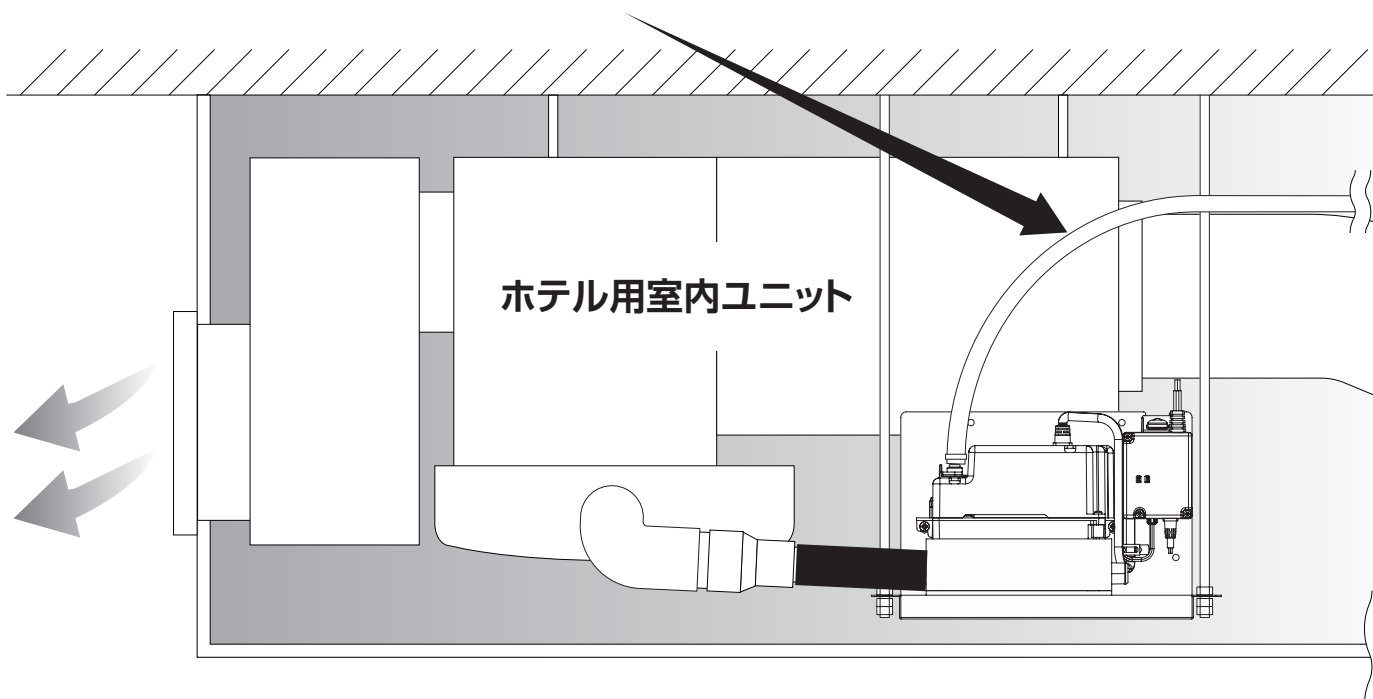
エアコンへの据付例

○ ホテル用室内ユニットへの据付例

設置方法は、環境に応じて吊または壁設置を選択してください。
(図は吊設置で表しています)

耐圧ビニールホース(現地手配)、または断熱付ホース(D9、D9-10:別売品)を
ご使用ください。

※結露の恐れがある高温多湿条件下でのご使用時には断熱付ホースをご使用ください。

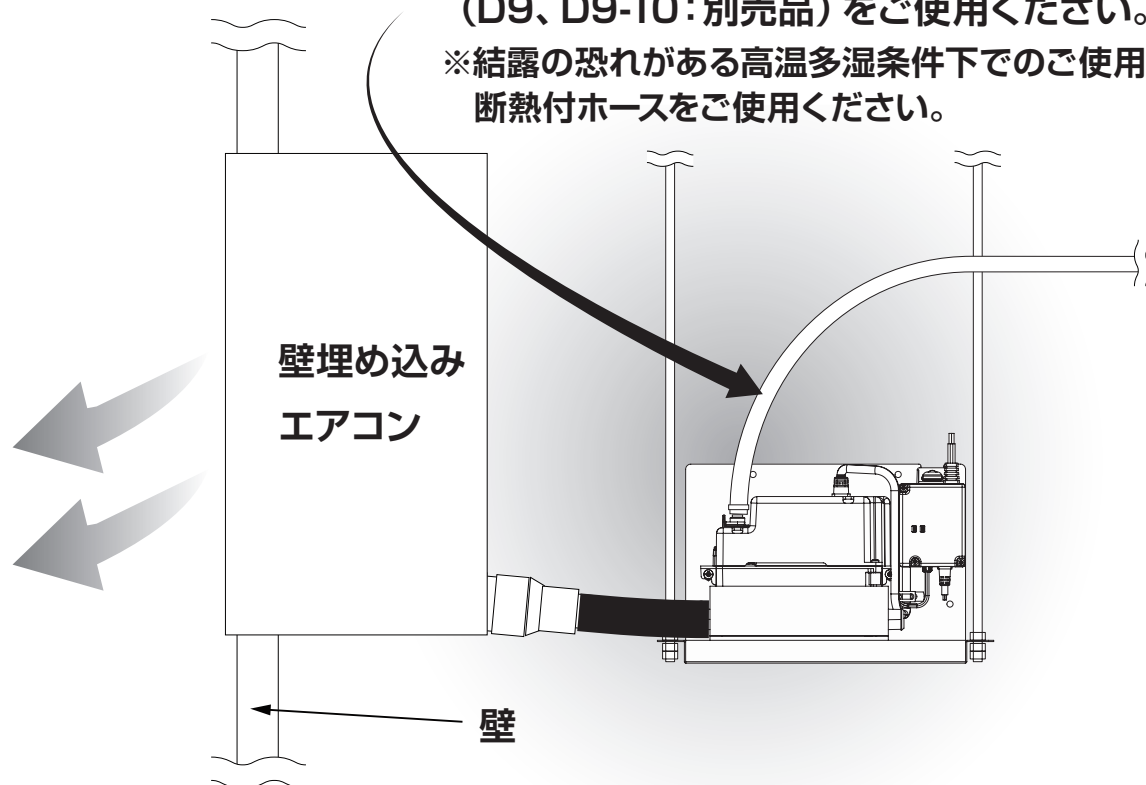


○ 壁埋め込みエアコンへの据付例

設置方法は、環境に応じて吊または壁設置を選択してください。

(図は吊設置で表しています) **耐圧ビニールホース (現地手配)、または断熱付ホース (D9、D9-10:別売品) をご使用ください。**

※結露の恐れがある高温多湿条件下でのご使用時には断熱付ホースをご使用ください。



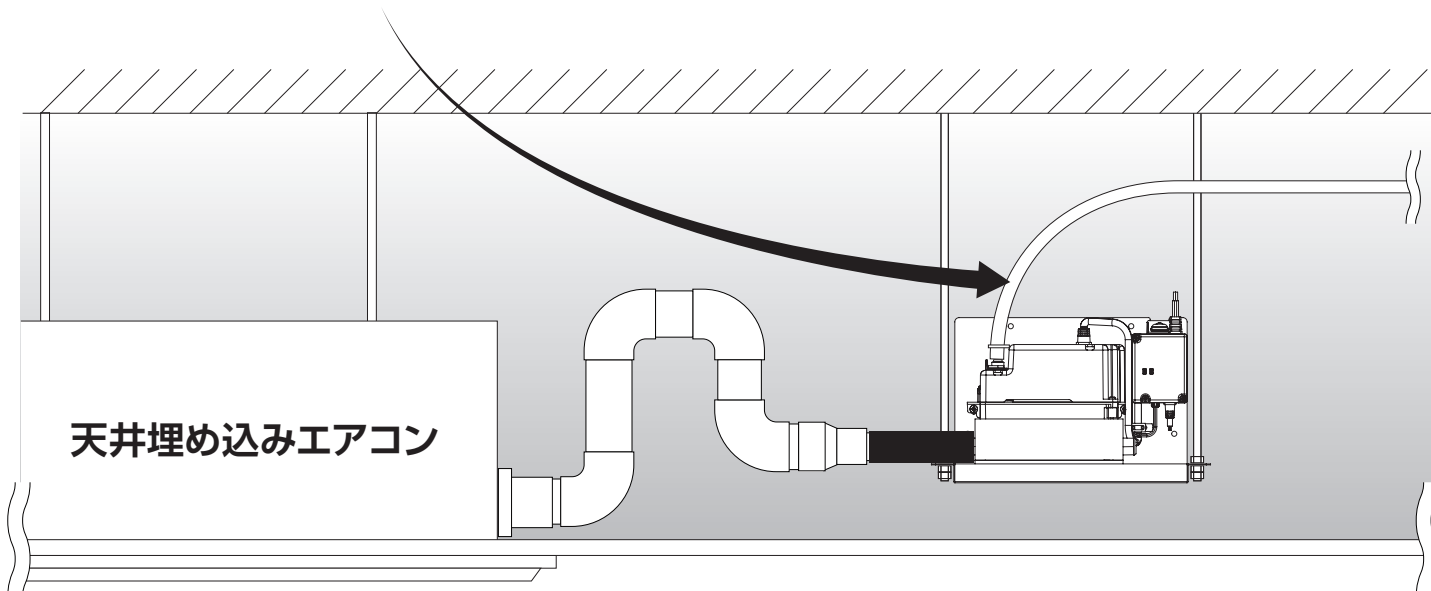
○ 天井埋め込みエアコンへの据付例

設置方法は、環境に応じて吊または壁設置を選択してください。

(図は吊設置で表しています)

耐圧ビニールホース (現地手配)、または断熱付ホース (D9、D9-10:別売品) をご使用ください。

※結露の恐れがある高温多湿条件下でのご使用時には断熱付ホースをご使用ください。



※図のエアコンは、ドレンアップ機能付きを想定しています。

株式会社 エヌ・エス・シー

〒561-0894 大阪府豊中市勝部2-6-34

TEL 06-6849-2500 / FAX 06-6849-2515